

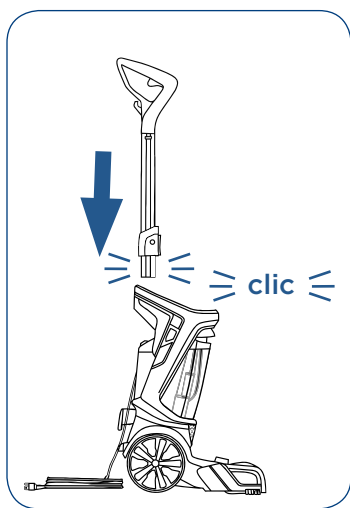


APPAREIL DE NETTOYAGE EN PROFONDEUR PROHEAT 2X[®] REVOLUTION[®]

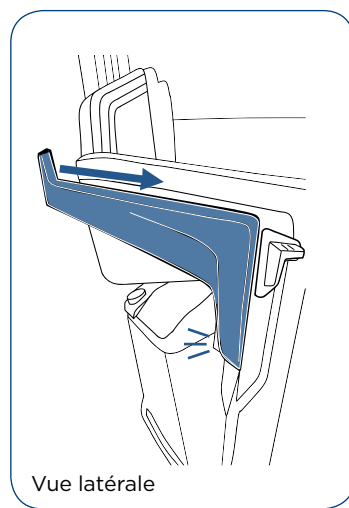
Assemblage

AVERTISSEMENT

Consultez le guide de l'utilisateur ci-joint pour les instructions complètes et d'importants avis de sécurité.

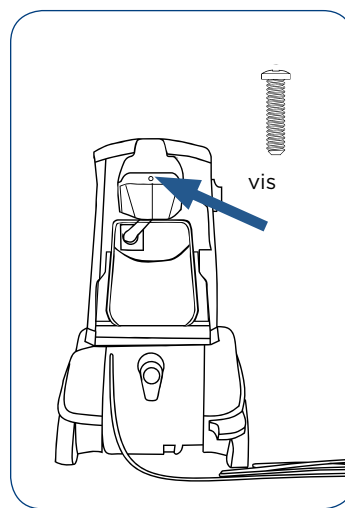


1. Faites glisser le manche supérieur dans la partie supérieure de l'appareil. Vous entendrez un déclic lorsqu'il sera logé correctement.

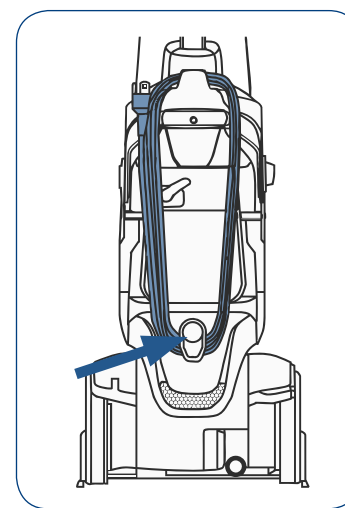


Vue latérale

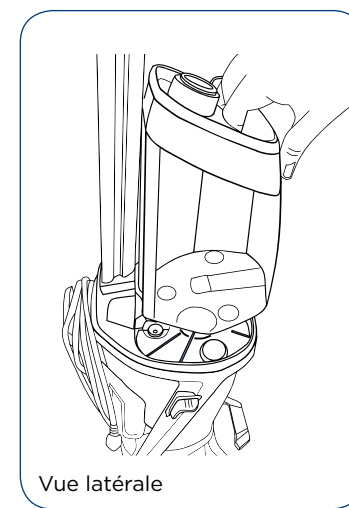
2. Alignez la poignée de transport avec les fentes de chaque côté de l'appareil (derrière l'interrupteur d'alimentation et le commutateur de mode de nettoyage). Vous entendrez un déclic lorsqu'elle sera logée correctement.



3. À l'aide d'un tournevis à tête cruciforme, fixez la poignée de transport avec la vis collée au manche supérieur. La vis va dans le trou qui est au centre de la poignée de transport.



4. Enroulez le cordon autour de la poignée de transport et du range-cordon inférieur situé à l'arrière de l'appareil. La poignée de transport sert également de range-cordon supérieur.

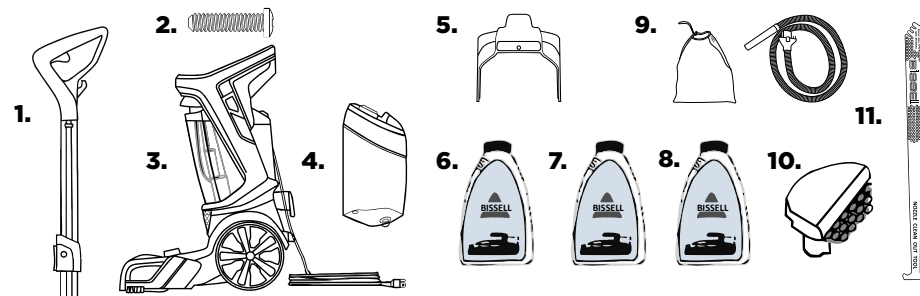


Vue latérale

5. Alignez le réservoir d'eau propre avec la partie inférieure du manche supérieur. Le réservoir est guidé par les rainures situées dans le bas du manche supérieur.

PIÈCES COMPRISES

- | | |
|--|---|
| 1. Manche supérieur | 7. Produit de nettoyage Deep Clean + Oxy de BISSELL |
| 2. 1 vis fixée au manche supérieur | 8. Gâchette pour solution Deep Clean + Sanitize de BISSELL (gâchette non illustrée) |
| 3. Base et réservoir de récupération d'eau sale | 9. Sac pour accessoires et tuyau |
| 4. Réservoir d'eau propre | 10. Accessoires (varient selon le modèle) |
| 5. Poignée de transport | 11. Accessoire de nettoyage de la buse |
| 6. Produit de nettoyage en profondeur Professionnel de BISSELL | |



Personnalisez votre façon de nettoyer en choisissant un mode de nettoyage ainsi qu'une solution de nettoyage de BISSELL®

Choisissez :

MODE DE NETTOYAGE MAX

pour retirer les allergènes, la saleté et les taches incrustées.

Choisissez :

MODE DE NETTOYAGE EN PROFONDEUR

et ajoutez l'une des solutions de nettoyage 2X de BISSELL pour un nettoyage en profondeur de vos tapis.

Choisissez :

MODE DE NETTOYAGE EXPRESS

pour un nettoyage en profondeur et des tapis secs en 30 minutes.



Nettoyez en profondeur vos escaliers à forte circulation avec le tuyau et l'accessoire.



Rafraîchissez une pièce complète grâce à une maniabilité tout en douceur.



Nettoyez régulièrement les petits tapis des zones de fort achalandage en mode de nettoyage express pour retirer la saleté oubliée.



N'oubliez pas, les tissus d'ameublement peuvent eux aussi bénéficier d'un nettoyage en profondeur!

Trucs et astuces de nettoyage en profondeur

- » Passez d'abord l'aspirateur sur votre tapis pour enlever les saletés légères, les débris et les poils d'animaux avant de procéder au nettoyage en profondeur.
- » Prévoyez le trajet du nettoyage de façon à vous laisser une issue. Mieux vaut commencer le nettoyage depuis le coin le plus éloigné de votre issue.
- » Pour de meilleurs résultats, suivez les instructions de nettoyage indiquées dans le guide de l'utilisateur.
- » Pour une performance de nettoyage optimale avec votre appareil, utilisez le mode de nettoyage max.